

桐蔭学園 中等教育学校 学力検査問題

算 数

令和5年2月5日 施行

注意事項

1. 試験開始の合図^{あいず}があるまで、この冊子^{きつし}の中を見てはいけません。
2. 机の上には、えんぴつ・シャープペンシル・消しゴム・受験票・座席券・時計以外のものを置いてはいけません。受験生^かどうしの貸し借り^かもできません。また、机の中には何も入れてはいけません。
3. スマートフォンは、必ず電源を切って、かばんの中に入れておいてください。
4. 問題冊子^{いんきつ}の印刷が見えづらかったり、ページが不足したりしている場合、また、えんぴつなどを落としたり、体の調子が悪くなったりした時は、だまって手をあげてください。
5. 問題冊子のあいているところは自由に利用してかまいませんが、どのページも切りはなしてはいけません。
6. 問題は10ページまであります。
7. 問題冊子は持ち帰ってください。

<問題解答のときの注意>

- (1) 図は必ずしも正確^{せいかく}ではありません。
- (2) コンパスや定規^{じょうぎ}、分度器^{ぶんどき}などは使用できません。
- (3) 分数^{やくぶん}は約分して答えなさい。

□1 次の各問いに答えなさい。

(1) $5 - 4 \times 6 \div (12 - 4)$ を計算しなさい。

(2) $\left(1\frac{1}{2} - 1.25\right) \div 0.25 + 4 \times \frac{7}{2} \div 2\frac{4}{5}$ を計算しなさい。

(3) 時速 15 km の自転車が、1 km を走るのにかかる時間は何分ですか。

(4) ^{のう}濃度 6% の食塩水が 300 g あります。この食塩水の水を蒸発させて濃度 8% の食塩水を作るには、何 g の水を蒸発させればよいですか。

(5) 2つの整数 A, B に対して、 $A \diamond B$ は、A を B で割ったときの商と余りを足した数とします。例えば、 $7 \diamond 2 = 3 + 1 = 4$ 、 $9 \diamond 3 = 3 + 0 = 3$ です。このとき、 $\{(8 \diamond 3) \times 2\} - (11 \diamond 4)$ を計算しなさい。

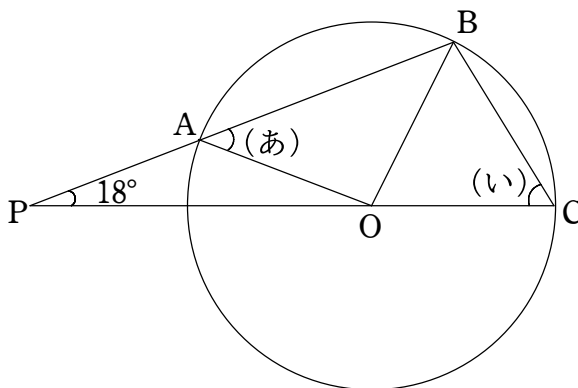
3 算 等

[計算用紙]

3 算 等

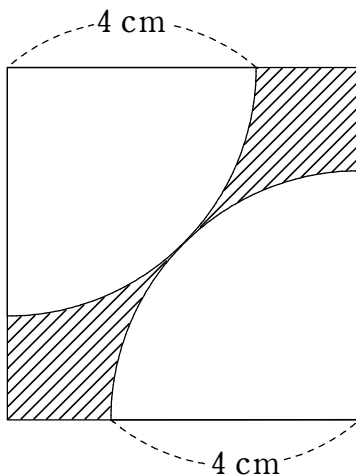
2 次の各問いに答えなさい。

- (1) 【図1】のように、点Oを中心とする円周上に3点A, B, Cがあり、直線ABと直線OCの交点を点Pとします。AP=AOであるとき、角(あ), (い)の大きさはそれぞれ何度ですか。



【図1】

- (2) 【図2】は、正方形と半径4 cmのおうぎ形しやを組み合わせた図形です。その2つのおうぎ形は接しています。斜線部分の面積は何 cm^2 ですか。ただし、円周率は3.14とします。



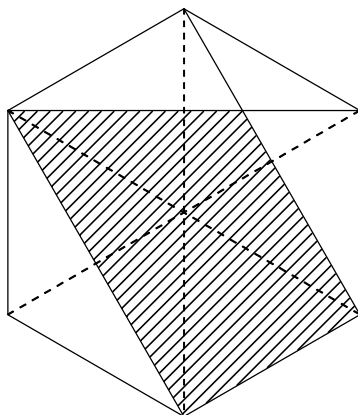
【図2】

3 算 等

[計算用紙]

3 算 等

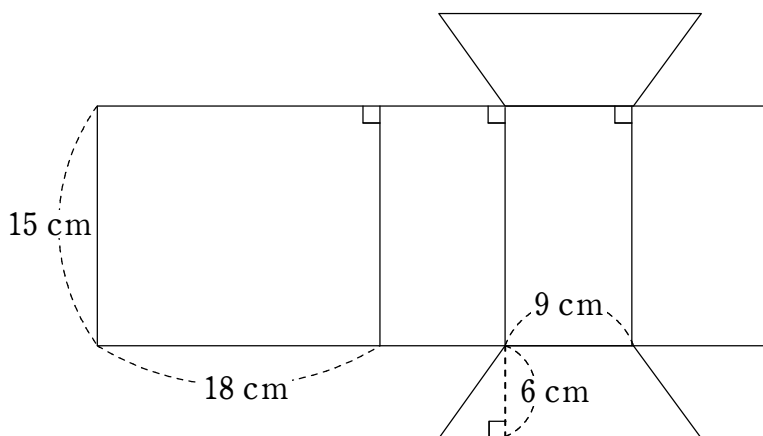
- (3) 【図3】のような正六角形の面積が 18 cm^2 であるとき，斜線部分の面積は何 cm^2 ですか。



【図3】

- (4) 【図4】のような長方形と台形を組み合わせた展開図があります。この展開図を組み立てた立体の体積は何 cm^3 ですか。

どのように考えて求めたのか，式や考え方も答えなさい。



【図4】

3算 等

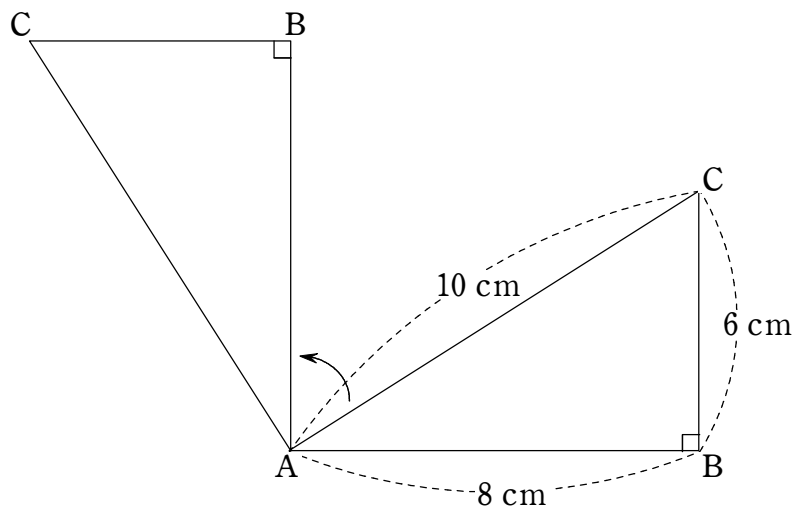
[計算用紙]

3 算 等

3 次の各問いに答えなさい。

- (1) 【図5】のような直角三角形 ABC があります。この三角形を点 A を中心として、反時計回りに 90° 回転させます。このとき、辺 BC が通過した部分の面積は何 cm^2 ですか。ただし、円周率は 3.14 とします。

どのように考えて求めたのか、式や考え方も答えなさい。



【図5】

3 算 等

[計算用紙]

3 算 等

(2) 1 から 9 までの 9 個の数のうちの異なる 3 個を並べて、3 けたの整数を作ります。このとき、次の問いに答えなさい。

- ① 整数は全部で何個できますか。
- ② 奇数は全部で何個できますか。
- ③ 偶数の中で 15 番目に大きい数はいくつですか。
- ④ 奇数の中で 739 は大きい方から数えて何番目ですか。

どのように考えて求めたのか、式や考え方も答えなさい。

(3) 下の表のように規則的に数が並んでいます。例えば、3 行 4 列にある数は 14 です。このとき、次の問いに答えなさい。

	1 列目	2 列目	3 列目	4 列目	5 列目	...
1 行目	1	4	9	16	25	
2 行目	2	3	8	15	24	
3 行目	5	6	7	14	23	
4 行目	10	11	12	13	22	
5 行目	17	18	19	20	21	
6 行目				(あ)		
⋮						

- ① (あ) に当てはまる数はいくつですか。
- ② 1 行 10 列にある数はいくつですか。
- ③ 7 行 9 列にある数はいくつですか。
- ④ 200 は、何行何列にありますか。

3 算 等

[計算用紙]

(終 わ り)
3 算 等

教室番号	座席番号	受験番号	氏名

※

令和 5 年度

桐蔭学園中等教育学校 学力検査解答用紙 <第 3 回>

【 算 数 】

(注意) ※のらんは何も記入しないこと。

1	(1)	(2)	(3) 分
	(4) g	(5)	

※1

2	(1) (あ) 度	(い) 度	(2) cm²	(3) cm²
	(4) (式や考え方)			
(答え) cm³				

※2

3	(1) (式や考え方)		
	(答え) cm²		
	(2)① 個	② 個	③
	(4) (式や考え方)		
	(答え) 番目		
(3)①	②		
③	④ 行		
		列	

※3